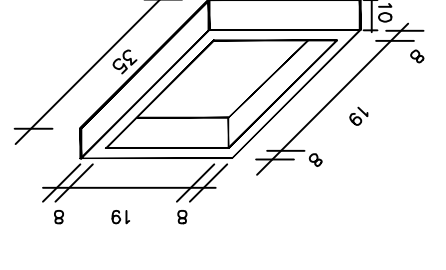
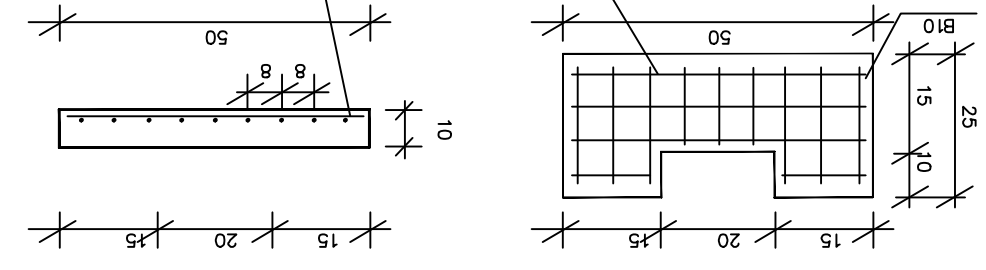
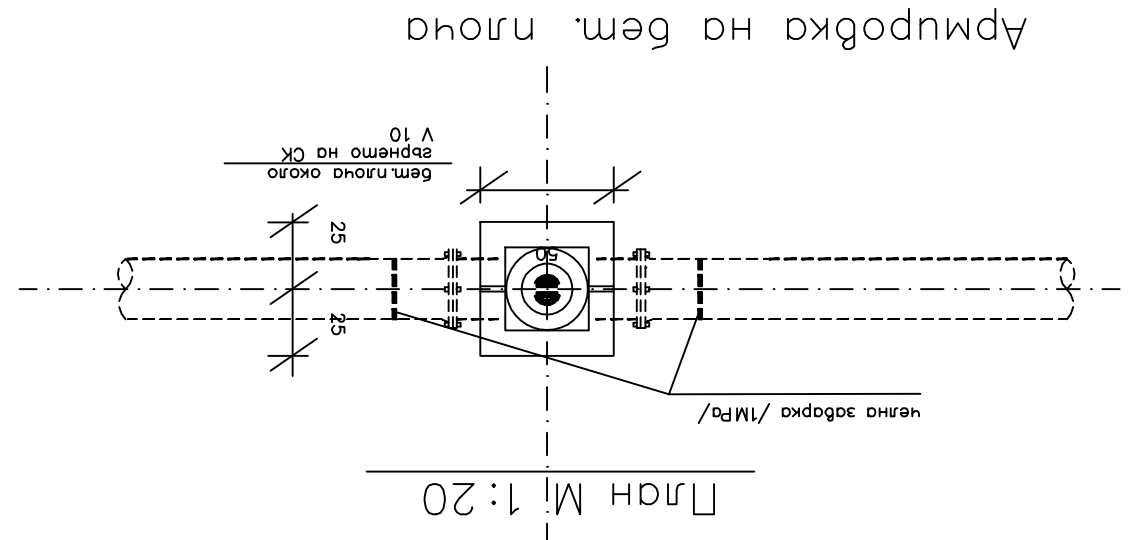
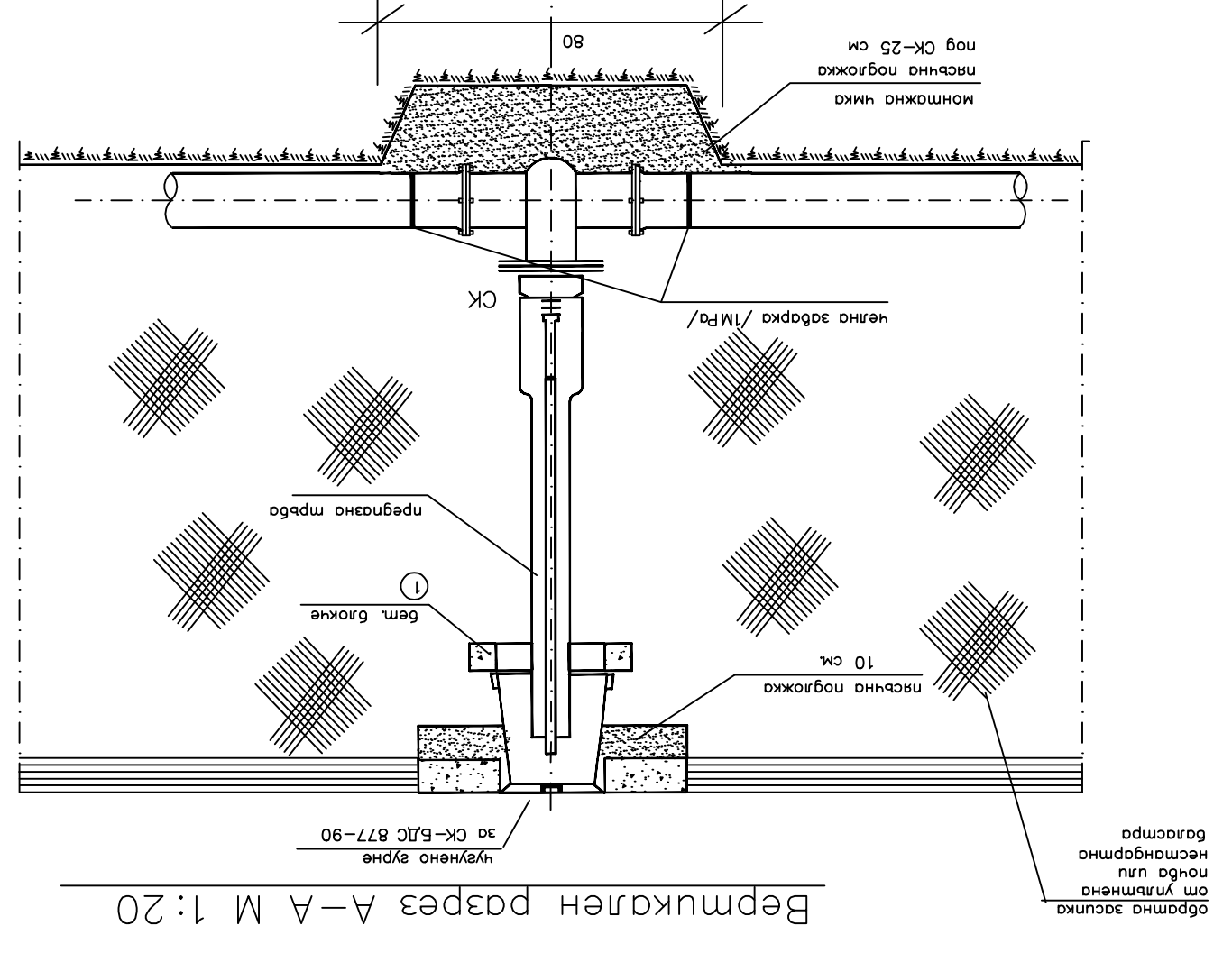
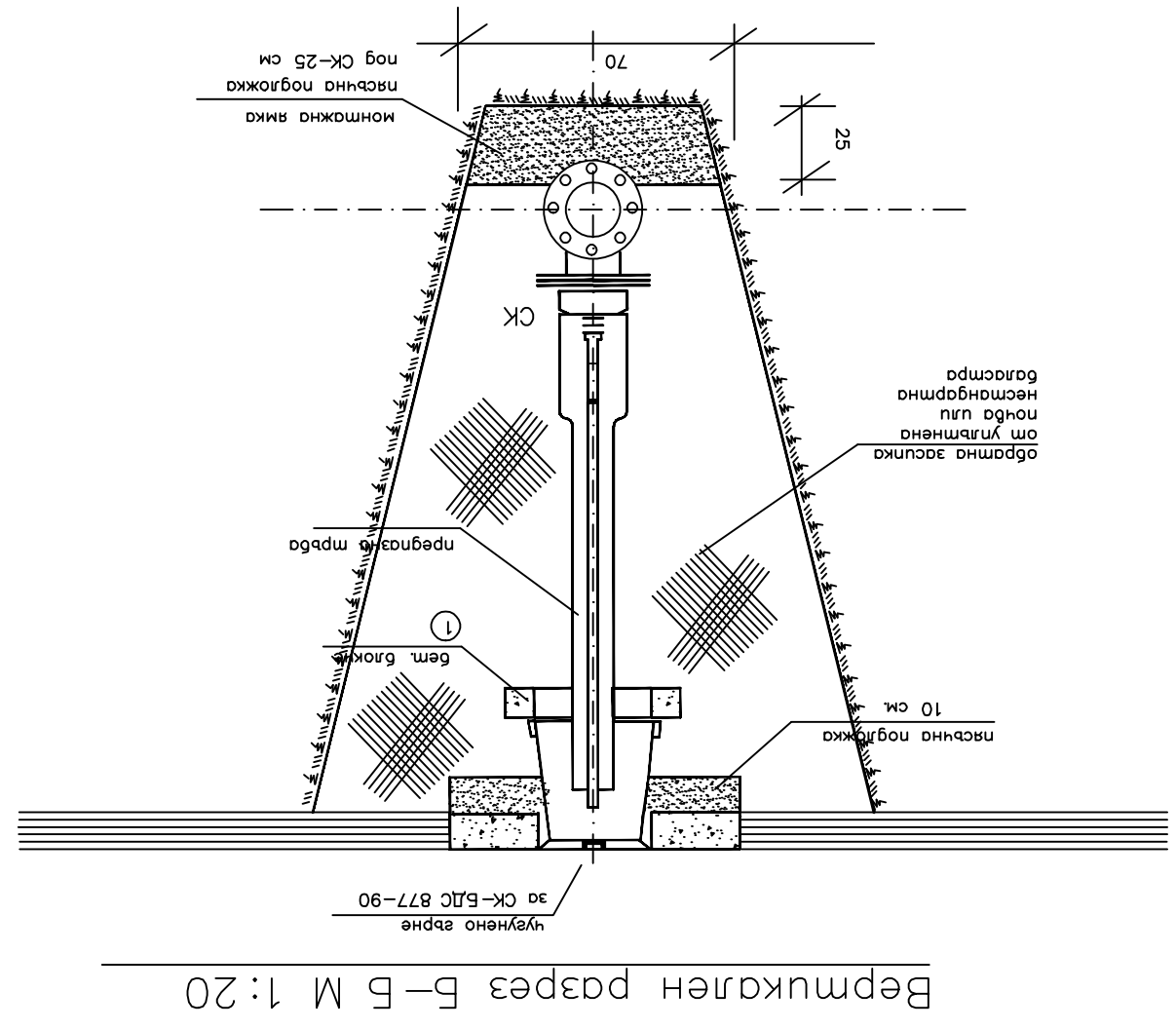


| | |
|--|---------------------------|
| ВЪЗЛОЖИТЕЛ: Община Севлиево | |
| ОБЕКТ: "Реконструкция на водопроводната мрежа на селата Лъско Славейково и Кръвеник в Община Севлиево" Подобект: "Реконструкция на водопроводната мрежа на село Кръвеник" | |
| чертеж | Укрепване спирателен кран |
| проектант | инж. Гигор Петров |
| фаза: ПП | част: Вик |
| M 1:20 | чертеж №14 |



бет. блокче 1